



K-MAX



H-MAX



S-MAX



A-MAXII



A-MAXII SWING



Suai II



A-MAXII JWX



Suai II JWX

www.mp-wheelchairs.jp

詳しくは、MPカタログ・Suai IIカタログにてご覧いただけます。



Smile is Power!!!
Peace



 MATSUNAGA

株式会社 松永製作所

〒503-1272
岐阜県養老郡養老町大場484番地
TEL: 0584-35-1180 (代表)
FAX: 0584-35-1270
URL: <https://www.matsunaga-w.co.jp>
<https://www.mp-wheelchairs.jp>
Facebook: <https://www.facebook.com/matsunagamp>
Instagram: https://www.instagram.com/mp_wheelchairs

パンフレットに掲載の商品は改良のため予告なく変更することがあります。
仕様等の変更により、写真、内容が一部現物と異なる場合があります。
本カタログは印刷のため、実際の色と多少異なることがあります。

商品のお問い合わせは



2024.04

Smile is Power!!!



Peace



Vol.01-1

 MATSUNAGA



フレームカラー：ツヤシーグリーン

乗ると
笑顔になる
出かけたくなる
それが **Peace!!**



Peace

メーカー希望小売価格 ¥197,600~ (非課税)

障害者総合支援法：モジュラー式対応

Peace

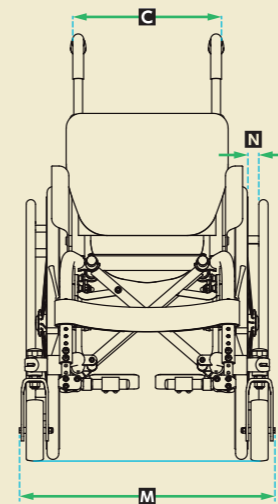
仕様諸元 (単位: mm)

A 前座高※1		B 後座高					
		Sサイズ			Mサイズ		
		20インチ					
		340	360	380	360	380	400
370	4"	<input type="checkbox"/> ※2	-	-	-	-	-
	5"						
390	4"	-	<input type="checkbox"/>	-	<input type="checkbox"/> ※2	-	-
	5"						
410	4"	-	-	<input type="checkbox"/>	-	<input type="checkbox"/>	-
	5"						
430	4"	-	-	-	-	-	<input type="checkbox"/>
	5"						

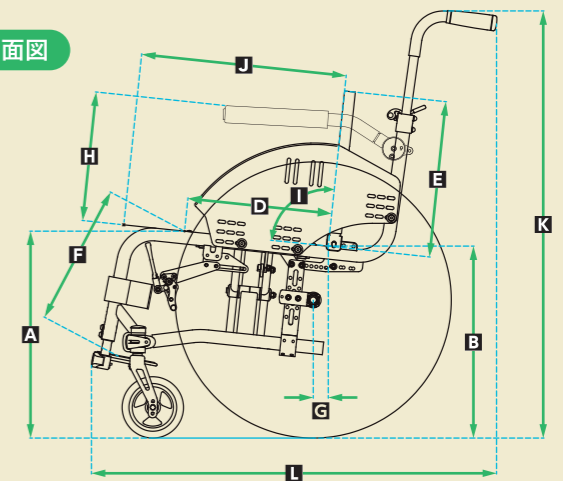
C 座幅	<input type="checkbox"/> 240 <input type="checkbox"/> 260 <input type="checkbox"/> 280 <input type="checkbox"/> 300 <input type="checkbox"/> 320 <input type="checkbox"/> 340 ※上記寸法は、背パイプ外々寸法。樹脂製サイドガード内々寸法は各座幅寸法プラス20mm程度となります。
D シート奥行	Sサイズ <input type="checkbox"/> 240 <input type="checkbox"/> 260 <input type="checkbox"/> 280 (延長 <input type="checkbox"/> 300 <input type="checkbox"/> 320 ※バックサポートパイプ取付位置変更) Mサイズ <input type="checkbox"/> 280 <input type="checkbox"/> 300 <input type="checkbox"/> 320 (延長 <input type="checkbox"/> 340 <input type="checkbox"/> 360 ※バックサポートパイプ取付位置変更)
E バックサポート高	ロータイプ <input type="checkbox"/> 280 <input type="checkbox"/> 290 <input type="checkbox"/> 300 <input type="checkbox"/> 310 <input type="checkbox"/> 320 <input type="checkbox"/> 330 <input type="checkbox"/> 340 <input type="checkbox"/> 350 <input type="checkbox"/> 360 ハイタイプ <input type="checkbox"/> 370 <input type="checkbox"/> 380 <input type="checkbox"/> 390 <input type="checkbox"/> 400 <input type="checkbox"/> 410 <input type="checkbox"/> 420 <input type="checkbox"/> 430 <input type="checkbox"/> 440 <input type="checkbox"/> 450
F フットサポート長 ※3※4	レッグパイプ固定 <input type="checkbox"/> 100 <input type="checkbox"/> 115 <input type="checkbox"/> 130 <input type="checkbox"/> 145 <input type="checkbox"/> 160 <input type="checkbox"/> 175 <input type="checkbox"/> 190 <input type="checkbox"/> 205
	Sサイズ ポスト固定 4" <input type="checkbox"/> 220 <input type="checkbox"/> 235 <input type="checkbox"/> 250 <input type="checkbox"/> 265 <input type="checkbox"/> 280 <input type="checkbox"/> 295 <input type="checkbox"/> 310
	5" <input type="checkbox"/> 220 <input type="checkbox"/> 235 <input type="checkbox"/> 250 <input type="checkbox"/> 265 <input type="checkbox"/> 280
	Mサイズ レッグパイプ固定 <input type="checkbox"/> 120 <input type="checkbox"/> 135 <input type="checkbox"/> 150 <input type="checkbox"/> 165 <input type="checkbox"/> 180 <input type="checkbox"/> 195 <input type="checkbox"/> 210 <input type="checkbox"/> 225
	ポスト固定 4" <input type="checkbox"/> 240 <input type="checkbox"/> 255 <input type="checkbox"/> 270 <input type="checkbox"/> 285 <input type="checkbox"/> 300 <input type="checkbox"/> 315 <input type="checkbox"/> 330
	5" <input type="checkbox"/> 240 <input type="checkbox"/> 255 <input type="checkbox"/> 270 <input type="checkbox"/> 285 <input type="checkbox"/> 300
G 車軸位置	<input type="checkbox"/> 0 <input type="checkbox"/> 10 <input type="checkbox"/> 20 <input type="checkbox"/> 30
H アームサポート高 ※5	<input type="checkbox"/> 210 <input type="checkbox"/> 220 <input type="checkbox"/> 230 <input type="checkbox"/> 240 <input type="checkbox"/> 250 <input type="checkbox"/> 260 <input type="checkbox"/> 270 <input type="checkbox"/> 280
I バックサポート角度	<input type="checkbox"/> 86° <input type="checkbox"/> 90°
J フレーム長	Sサイズ 377mm Mサイズ 417mm
K 全高	後座高+グリップ高さ365~565mm
L 全長	810mm ※Mサイズ、後輪22"の場合
M 全幅	521mm ※座幅300mm、ハンドリム間隔25mmの場合
N ハンドリム間隔	<input type="checkbox"/> 5 <input type="checkbox"/> 10 <input type="checkbox"/> 15 <input type="checkbox"/> 20 <input type="checkbox"/> 25 ※樹脂ハンドリムの場合、20"は25mmのみ、22"は20、25mmのみになります。
キャンバー	2° 選択可
重量 ※6	11.8kg
耐荷重	50kg

- ※1 シート奥行280mmの設定です。座奥行の設定により、5mm程度寸法が変わる場合がございます。
- ※2 5インチレジソコアは取付けできません。
- ※3 前座高により長さが確保できない場合がございます。
- ※4 シート奥行の設定により、5mm程度寸法が変わる場合がございます。
- ※5 ホイールサイズ、後座高、サイドガード位置の設定により設定できない場合がございます。
- ※6 次の仕様での重量です。
Sサイズ、座幅240、シート奥行240、バックサポート高370、前輪4"ソフトロール、後輪20"、アルミハンドリム間隔25mm、Mタックルブレーキ・樹脂フラットパッドサポート

正面図



側面図



Peace POINT

グリップ高さ&角度調整

- 1 車いすを押す人の押しやすい高さ、角度に合わせることができます。
- 2 グリップを横向きにすれば、片手でも押しやすいです。
- 3 グリップ高さを最も下げ、内向きにすると、グリップの不要時に邪魔にならず、車載時・収納時には小さくなり便利です。



こぎやすい

- 4 介助用押し手が背パイプより後ろにあるので、こぐのに邪魔にならず、腕の可動域が広がります。

成長対応を考えたフレームデザイン

座奥行延長機能

背もたれの位置を後ろにずらすことで座奥行を延長できます。

フット長調整機能

広い調整範囲で対応できます。

アームサポート

高さ調整&跳ね上げ機能

アームサポートの高さを無段階で調整できます。こぐ時に邪魔になる場合は、アームサポートを跳ね上げることができます。

(跳ね上がらないように固定することもできます)

足周りのスペース広々

フットサポートパイプが外側に広がっていて、その分フットサポートプレートも大きく、装具を付けていても安心です。

フレームカラー：パールホワイト

サイドガード

上側にツバ(泥よけ)が付いているので、服がタイヤに擦れて汚れることを防ぎます。

後方まで長くなっているため、後ろ側もタイヤをカバーしています。

活動的な姿勢に

- 5 足を直下に下ろせる位置にフットサポートを設定しているため、活動的な姿勢をとりやすくなります。

5



フレームカラー：パールホワイト



8 COLOR LINEUP

01 STANDARD COLOR スタンダード

クリア 艶あり仕上げ	マット 艶消し仕上げ	パール パール+艶あり仕上げ¥18,000up
 MFTS-301 MPホワイト	 MFTS-309 マットホワイト	 MFTS-326 パールホワイト
 MFTS-302 MPブラック	 MFTS-310 マットブラック	
 MFTS-303 MPレッド	 MFTS-312 マットレッド	
 MFTS-306 MPブルー	 MFTS-315 マットブルー	
 MFTS-307 ライムグリーン	 MFTS-336 マットライムグリーン	
 MFTS-335 MPオレンジ	 MFTS-337 マットオレンジ	

02 PASTEL COLOR パステル

クリア 艶あり仕上げ	マット 艶消し仕上げ	パール パール+艶あり仕上げ¥18,000up
 MFTS-525 ツヤミルク	 MFTS-512 ミルク	 MFTS-501 ミルクホワイト
 MFTS-304 MPイエロー	 MFTS-313 マットイエロー	 MFTS-502 ナノハナイエロー
 MFTS-305 MPピンク	 MFTS-314 マットピンク	 MFTS-503 サクラピンク
 MFTS-521 ツヤシーグリーン	 MFTS-534 マットシーグリーン	 MFTS-505 シーグリーン
 MFTS-523 ツヤコーラルピンク	 MFTS-536 マットコーラルピンク	 MFTS-509 コーラルピンク
 MFTS-524 ツヤアクアミルク	 MFTS-537 マットアクアミルク	 MFTS-510 アクアミルク

03 DULL COLOR くすみ

クリア 艶あり仕上げ	マット 艶消し仕上げ	パール パール+艶あり仕上げ¥18,000up
 MFTS-520 ツヤレースライラック	 MFTS-533 マットレースライラック	 MFTS-504 レースライラック
 MFTS-522 ツヤベビーブルー	 MFTS-535 マットベビーブルー	 MFTS-506 ベビーブルー
 MFTS-526 ツヤアカルイグレー	 MFTS-513 アカルイグレー	 MFTS-511 ネコヤナギグレー
 MFTS-531 ツヤカフェラテ	 MFTS-538 マットカフェラテ	 MFTS-518 カフェラテ
 MFTS-532 ツヤソラメグリーン	 MFTS-539 マットソラメグリーン	 MFTS-519 ソラメグリーン

04 SMOKY COLOR スモーキー

クリア 艶あり仕上げ	マット 艶消し仕上げ
 MFTS-527 ツヤコイグレー	 MFTS-514 コイグレー
 MFTS-528 ツヤモカ	 MFTS-515 モカ
 MFTS-529 ツヤオリーブ	 MFTS-516 オリーブ
 MFTS-530 ツヤカラシ	 MFTS-517 カラシ
 MFTS-308 MPマシンガンメタリック	

このほか、MPカタログの特色B、C、D、サテンアルマイトから、アップ金額で選択可。

詳しくは、お問い合わせください。

※ 印刷の為、実際の色と異なります。

※ その他松永オーダーのカラーを選択の場合は別途見積りとなります。

フレームカラー：ツヤアクアミルク



8 OPTION

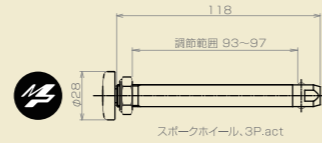
01 SPOKE WHEEL スポークホイール



28本スポークのブラックホイールを標準装備。
色々なフレーム色ともマッチしやすいホイールを採用しました。

20インチ (着脱式) No.W-0 ブラック
22インチ (着脱式) No.W-5 ブラック

QUICK RELEASE SHAFT クイックリリースシャフト



スポークホイール, 3P.act

02 TIRES タイヤ

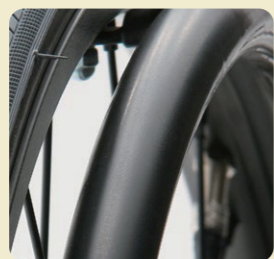
商品名	サイズ・インチ	カラー	
MATSUNAGA	20×1 20インチ 外径 (504mm)	 グレー No.T-0G	
IRC エクセレーサー	25-501 22インチ 外径 (560mm)	 グレー No.T-2G	 ブラック No.T-2BL
V-TRAK プリモ	25-501 22インチ 外径 (560mm)	 グレー No.T-5G ¥4,000 up 参考価格 (非課税)	 レッド No.T-5R ¥4,000 up 参考価格 (非課税)

03 PUSHRIMS ハンドリム

※ハンドリムの間隔 5mm・10mm・15mm・20mm・25mm (樹脂ハンドリムを除く)



アルミ製 (黒)
No.H-1



ビニールコーティングアルミ製
No.H-7 ¥18,000 up
参考価格 (非課税)
※φ16アルミ製リムにコーティング



こぶグリップ
No.H-5 ¥19,360 up
参考価格 (非課税)
後付で取付出来るすべり止めカバー



樹脂ハンドリム
No.H-6
ハンドリムの間隔25mm
(22インチのみ20mmもあります)

04 CAMBER キャンバー



No.A-5
¥12,000 up

05 CASTER FORKS キャスタフォーク



MPフォーク
No.F-M

06 CASTER WHEELS キャスターホイール



4インチ
レジンコア
105mm
No.C-R2



5インチ
レジンコア
125mm
No.C-R3



4インチ
PUWキャスト
105mm
No.C-P1



5インチ
PUWキャスト
125mm
No.C-P2



4インチ
ソフトロール
105mm
No.C-Y1
¥22,000 up
参考価格 (非課税)



5インチ
ソフトロール
125mm
No.C-Y2
¥22,000 up
参考価格 (非課税)



4インチ
ライトニング
105mm
No.C-L1
¥10,000 up
参考価格 (非課税)

07 BRAKES ブレーキ



M-tackle
(M-タックル)
50mm
No.B-M1
75mm
No.B-M2
100mm
No.B-M3

ストロークが短くタイヤの
ロックが確実。ガタツキも低減。



FB-tackle
(FB-タックル)
100mm
No.B-F1

前方・後方どちらでもかけられる新設計ブレーキ。
(カバー黒色)



50mm 100mm 150mm
延長 延長 延長

FBタックルブレーキ
専用延長バー
50mm延長
No.B-31
1本 ¥2,000 up
100mm延長
No.B-32
1本 ¥2,000 up
150mm延長
No.B-33
1本 ¥2,000 up



FBタックル運動式キャリアブレーキ
No.TB-3 ¥18,000 up
・左右独立レバー
・ワンレバー (右取付or左取付)



グリップR
高さ&回転角度調整式

08 FOOT BRAKES フットブレーキ



フットブレーキ + 専用転倒防止セット
Peace専用フットブレーキ

No.UB-2
¥32,000 up

※フットブレーキ専用の転倒防止が付きます。
※転倒防止は収納できません。
※収納式転倒防止、ティッピングバーとの併用はできません。

09 FOOT SUPPORT フットサポート

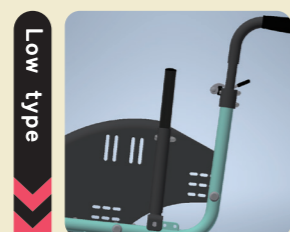


オリジナルセパレートフットサポート

No.FP-11

フットサポートプレートが左右独立したタイプ。角度可変機構を標準装備することで、最適なステップ角を提供。前後位置の調整もできます。

10 BACK SUPPORT バックサポート



ロータイプ



ハイトタイプ 5度曲げ



ハイトタイプ 10度曲げ

11 STRAIGHT ARM SUPPORT ストレートアームサポート



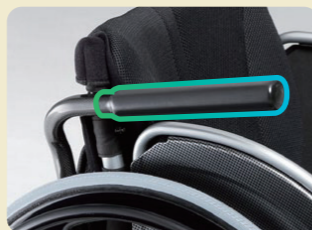
アルミアームサポート (発泡チューブタイプ)

固定式 No.5 ¥20,000 up 参考価格 (非課税)
跳ね上げ式 No.6 ¥20,000 up 参考価格 (非課税)



樹脂フラットパッドサポート (樹脂パッドタイプ)

固定式 No.9 ¥25,000 up 参考価格 (非課税)
跳ね上げ式 No.10 ¥25,000 up 参考価格 (非課税)



アームサポート保護カバー

同梱出荷 No.1 ¥3,000 up 参考価格 (非課税)
取付出荷 No.2 ¥6,000 up 参考価格 (非課税)

※樹脂フラットパッドサポートには取付けできません。
※同梱で出荷した場合は、お客様自身での取付けとなります。

12 OPTION PARTS オプションパーツ



胸ベルト No.1 ¥7,000 up 参考価格 (非課税)



骨盤ベルト No.1 ¥7,000 up 参考価格 (非課税)



ドアローラー No.1 ¥2,500 up 参考価格 (非課税)

フットサポート先端に取り付けられたローラーが回転することで、扉を傷つけることなく開閉が可能。

※フットサポートをポスト先端に取付け時は取付出来ません。



ステッキホルダー No.1 ¥15,000 up 参考価格 (非課税)

※転倒防止もしくはティッピングバーを選択している場合は、それぞれに6,000円upになります。



座クッション No.1 オープン価格



収納式転倒防止 No.1 ¥20,000 up 参考価格 (非課税)

使用しない時は収納可能です。
※写真はA-MAXになります。
※左右セットになります。



ティッピングバー No.1 ¥9,000 up 参考価格 (非課税)

転倒防止を選択した場合は、ティッピングバーは選択できません。

8 PARTS LIST



ストレッチベルト ※長さ1500mm
80mm幅 No.1 ¥7,000 up 参考価格 (非課税)
120mm幅 No.2 ¥8,000 up 参考価格 (非課税)

伸縮する幅広ベルトです。姿勢を保持する際の補助等使い方は様々です。



ストレッチレッグカバー

No.1 ¥4,000 up 参考価格 (非課税)

車いすのフレームを保護します。プッシュUP時の滑り止めにもなります。



スポークカバー No.1

種類により、金額が異なります。弊社総合カタログよりご確認ください。



ポケット 大縫い付け

マジックタイプ No.1 ¥6,000 up 参考価格 (非課税)
ファスナータイプ No.2 ¥10,000 up 参考価格 (非課税)
※座幅300mm以上の選択で取り付け可能です。



プラスポケット

No.1 ¥4,000 up 参考価格 (非課税)

縦180mm×幅120mm×マチ80mm

1つは標準仕様で付いています。もう1つプラスしたい時に、左右に並べて付けられます。座幅300mm以上の選択で取り付け可能です。

※磁気の影響を受ける物は、ポケットには、入れないでください。(ポケットのホックには磁石を使用しています。クレジットカードなどは使用できなくなる可能性がありますので、ご注意ください。)



ドリンクホルダー

No.1 ¥2,500 up 参考価格 (非課税)

フットサポートパイプに取り付けるドリンクホルダーです。



スマートフォンケースII

No.1 ¥5,000 up 参考価格 (非課税)

縦176mm×幅80mm×厚さ30mm

大きなスマートフォンでもらくらく入れられるケースです。フットサポートパイプに簡単に取り付けられます。



フロントキャリー

No.1 ¥6,000 up 参考価格 (非課税)

伸縮式で荷物の持ち運びに便利。

(耐荷重左右両方使用10kg)
※φ18mm、φ20mm、φ22mm、φ25mmのパイプに取付可能



アームサポート用 テーブル金具セット

No.1 オープン価格

アームサポートに直接差し込んで使える、テーブルステーです。



木製テーブル

No.1 オープン価格

テーブルの淵に立ち上げがあり、物が落ちにくくなっています。



MP ホイールバッグ

No.1 オープン価格

27インチまで、4本入れられます。



ステッカー Peace

No.1 ¥500 up 参考価格 (非課税)

2枚セット
サイズ 55mm×20mm



リストバンド

No.1 ¥1,200 up 参考価格 (非課税)



モバイル式電動ポータブルエアポンプ (BK1 PLUS)

No.1 オープン価格

英式/米式/仏式バルブ用アダプタを標準装備。手動・電動・スポーツ車いすに対応できます。注入空気圧設定が可能。設定空気圧になれば自動停止します。充電方式は3種類 (AC電源/USB/マイクロUSB) 緊急時はUSBケーブルで充電器としても使用可能。