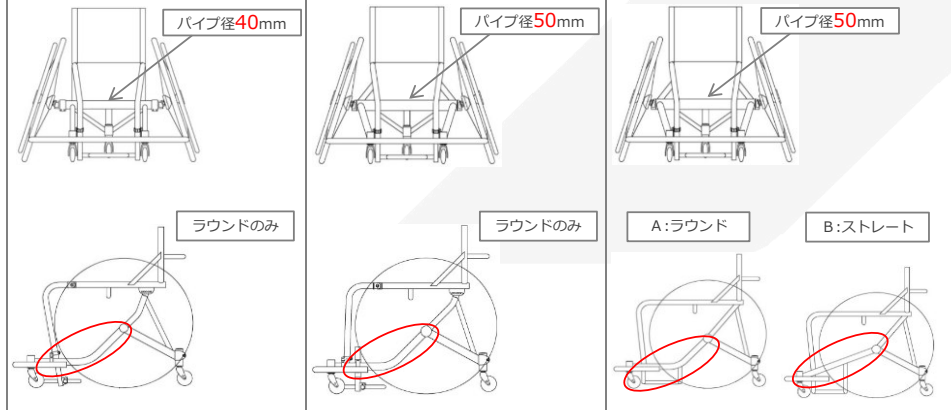


受注番号		受注日			
フリガナ					
ユーザー名	様				
ご住所	〒	-	都道府県	お取扱店情報	
電話番号					
身体状況 ※					
持ち点 ※		ポジション ※		ご担当者	様

※記入は任意ですが、記載があるとより優れた製品作りの一助となります

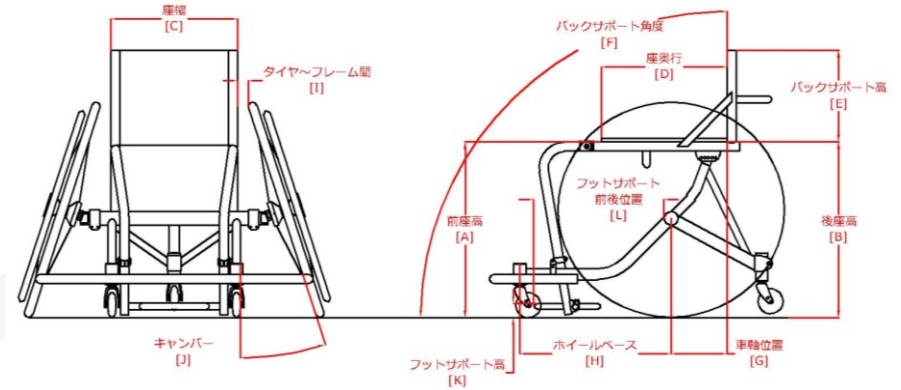
モデル

セミリジッド		フルリジッド	
車軸径40		車軸径50	
TKLT ラウンドのみ	1 1/2シャフト仕様 ホイール付完成車 ¥396,000-	DT ラウンドのみ	1 1/2シャフト仕様 ホイール付完成車 ¥418,000-
	2 1/2シャフト仕様 ホイールレス ¥308,000-		2 1/2シャフト仕様 ホイールレス ¥374,000-
※ホイールはスピナジーSLXホイール ・1/2シャフトはSLX ・5/8シャフト(1R,2R):SLXR10(赤ハブ) ※ホイールレスはホイール・シャフト別売り ※TKLTは車軸部品クランプ固定、 DT・DTXは車軸部品溶接固定		DTX A:ラウンド B:ストレート	1R 5/8シャフト仕様 ホイール付完成車 ¥456,500-
			2R 5/8シャフト仕様 ホイールレス ¥346,500-



※仕様図作成 初回、2回目まで無料 3回目以降は1回につき¥3,000-頂戴致します

①フレーム寸法 ※全項目必ずご選択、ご記入をお願い致します



前座高[A] () mm) ※最大600mm、10mm刻み ※最低は24":320 25":340 26":360 27":380 ※フレーム寸法 シート上面までの実寸は+10mm	後座高[B] () mm) ※最大600mm、10mm刻み ※最低は24":320 25":340 26":360 27":380 ※フレーム寸法 シート上面までの実寸は+10mm									
座幅[C] <input type="checkbox"/> 310 <input type="checkbox"/> 330 <input type="checkbox"/> 350 <input type="checkbox"/> 370 <input type="checkbox"/> 390 <input type="checkbox"/> 410 <input type="checkbox"/> 430 <input type="checkbox"/> 450 <input type="checkbox"/> その他() mm) ¥6,000-UP	座奥行[D] <input type="checkbox"/> 320 <input type="checkbox"/> 340 <input type="checkbox"/> 360 <input type="checkbox"/> 380 <input type="checkbox"/> 400 <input type="checkbox"/> 420 <input type="checkbox"/> その他() mm) ¥6,000-UP									
バックサポート高[E] () mm) ※最大440mm ※フレーム寸法 シート上面までの実寸は+10mm	バックサポート角度[F] () °) ※地面から									
車軸位置[G] () mm) ※TKLT、DTは前後20mm調整可、DTXは調整不可	ホイールベース[H] <input type="checkbox"/> 370 <input type="checkbox"/> 390 <input type="checkbox"/> 410 <input type="checkbox"/> 430 <input type="checkbox"/> 450 <input type="checkbox"/> その他() mm) ¥6,000-UP									
タイヤ〜フレーム間[I] <input type="checkbox"/> 標準(30 mm) <input type="checkbox"/> 指定() mm) ※最低10mm ※TKLTは微調整可、DT、DTXは調整不可	キャンバー[J] <input type="checkbox"/> 16° <input type="checkbox"/> 18° <input type="checkbox"/> 20° ※16°、20°はTKLTのみ選択可 <input type="checkbox"/> その他() °) ※16°~22°、1°刻み ¥48,000-UP									
フットサポート高[K] 前側() mm) 後側() mm) ※調整式フットサポート選択時は45mm以上、 溶接固定式選択時は25mm以上 ※特殊形状はPage 5に図示	フットサポート前後位置[L] <input type="checkbox"/> 指定なし ※車軸パイプ先端〜フットサポート先端までの寸法 <input type="checkbox"/> 指定あり() mm) ※キャストとの干渉等がある場合は上限寸法で設定									
<table border="1"> <tr> <td rowspan="2">弊社 記入欄</td> <td>確認</td> <td>入力</td> <td>内容</td> <td>担当営業</td> </tr> <tr> <td></td> <td></td> <td></td> <td></td> </tr> </table>		弊社 記入欄	確認	入力	内容	担当営業				
弊社 記入欄	確認		入力	内容	担当営業					

シートフレーム長[M]

<input type="checkbox"/> スリーピース ※TKLT、DTのみ ※座奥行-20mm以上	<input type="checkbox"/> ツーピース ※上下の2分割フレーム TKLT、DTのみ選択可 (mm)	<input type="checkbox"/> DTX(フルリジッド) (mm)
<input type="checkbox"/> ショート 360mm <input type="checkbox"/> ロング 400mm	※基準位置は上図参照	
<input type="checkbox"/> その他(mm) ¥6,000-UP		

バックサポートシート[N]

黒メッシュ生地 黒レザー調生地

ホイールサイズ[O]

24" 25" 26" 27"

※ホイールレス選択時も選択要

タイヤ[P] ※ホイールレス選択時は選択不要

IRCLレッド ※24"はアメ色選択不可

IRC folding レッド(アラミドビード) ¥5,000-UP
※24"、25"は選択不可

ハンドリム種類[R] ※ホイールレス選択時は選択不要
※標準：アルミ(ハードアルマイト)

ビニールコーティング ¥18,000-UP

チタン ¥18,000-UP

ハンドリム間隔[Q] ※ホイールレス選択時は選択不要
※3段階で調節可能

ショート (□5 □10 □15)

ロング (□20 □25)

①小計

②リアキャストオプション ※標準：シングルキャスト、クランプ固定

キャスタケース溶接固定 金額変更なし ※空車の状態で寸法を設定致します
仕様、ユーザーの体重等により沈み込みが異なる為、
溶接固定選択時はご注意ください

キャスト下面～地面間(mm) ※上下5mmずつ調整可

ツインキャスト ¥18,000-UP

ツインキャスト 前後補強追加 ツインキャスト 左右補強追加

※後座高400未満の場合は選択不可

¥8,000-UP ¥8,000-UP

※ハードなプレイをされるユーザーには補強追加を推奨

③シートフレームオプション ※標準：座張り調整シート仕様

<input type="checkbox"/> パイプ溶接 2本 ¥7,000-UP	<input type="checkbox"/> パイプ溶接 3本 ¥11,000-UP
<input type="checkbox"/> アルミプレート溶接 ¥7,000-UP	<input type="checkbox"/> パイプ+カーボンプレート ¥24,000-UP

※プレート仕様選択時、マジックテープ2個同梱

<input type="checkbox"/> レッグジョイント内入れ ¥15,000-UP ※片側25mm、スリーピースのみ選択可	<input type="checkbox"/> テーパーAタイプ(下図に寸法指示) ¥18,000-UP ※ツーピース、DTXのみ選択可
<input type="checkbox"/> テーパーBタイプ(下図に寸法指示) ¥24,000-UP ※ツーピース、DTXのみ選択可 ※座シート仕様の場合選択不可	<input type="checkbox"/> テーパーCタイプ(下図に寸法指示) ¥24,000-UP ※DTXのみ選択可 ※座シート仕様の場合選択不可

④サイドガードオプション ※標準：サイドガードなし

<input type="checkbox"/> Rタイプ ※下記仕様選択	<input type="checkbox"/> スクエアタイプ ※下記仕様選択
高さ(mm) 奥行(mm)	高さ(mm) 奥行(mm) 肘長(mm)
<input type="checkbox"/> パイプのみ ¥7,000-UP	<input type="checkbox"/> アルミプレートのみ ¥18,000-UP
<input type="checkbox"/> アルミプレートのみ ¥18,000-UP	<input type="checkbox"/> アルミプレートのみ ¥18,000-UP
<input type="checkbox"/> アルミプレートのみ ボルト固定	<input type="checkbox"/> アルミプレートのみ ボルト固定
<input type="checkbox"/> パイプ+アルミプレート ¥24,000-UP	<input type="checkbox"/> パイプ+アルミプレート ¥24,000-UP
<input type="checkbox"/> 外面溶接	<input type="checkbox"/> 内面溶接
※プレート内寸は座幅+15mm	
<input type="checkbox"/> 布側板タイプ ¥18,000-UP	
高さ(mm) 奥行(mm)	

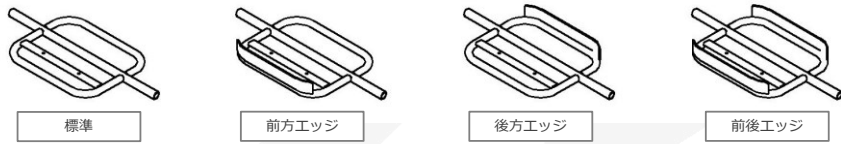
⑤フットサポートオプション

※TKLT、DTのみ仕様選択 標準：ポスト式パイプフットサポート 角度調整あり
 ※DTXは溶接パイプ式のみ フットサポート詳細記入欄に詳細図示

<input type="checkbox"/> ベースクランプ式	¥12,000-UP	<input type="checkbox"/> フットサポート角度固定	¥6,000-UP
※フットサポート位置前後調整可能な仕様			
<input type="checkbox"/> 溶接パイプ式	¥18,000-UP		
※フットサポート詳細記入欄に詳細図示			

<input type="checkbox"/> アルミプレート取付	¥7,000-UP	<input type="checkbox"/> カーボンプレート取付	¥24,000UP
------------------------------------	-----------	-------------------------------------	-----------

<input type="checkbox"/> 前方エッジ	¥6,000-UP	<input type="checkbox"/> 後方エッジ	¥6,000-UP
<input type="checkbox"/> 前後エッジ	¥12,000-UP	※エッジ高さ40mm	



フットサポート詳細記入欄

※左右独立フットサポートや溶接パイプ式、フットサポートの寸法指定等がある場合に詳細をご記入ください
 ※弊社で事前に確認の上対応の可否をご連絡致します
 内容によっては、回答にお時間を頂戴する可能性があります
 ※フットサポートについては、可能なかぎり個別対応をさせて頂き、必ず図面をご確認の上でご発注をお願い致します

弊社使用欄		
承認	製造部	営業部

⑥バックサポートオプション ※標準：角度固定

<input type="checkbox"/> 角度調整タイプ	¥15,000-UP
※サイドガードオプション選択時は調整範囲±5°に制限	

<input type="checkbox"/> 前曲げ加工	オフセット寸法 (mm) ※背座交点から	<input type="checkbox"/> 後曲げ加工	オフセット寸法 (mm) ※背座交点から
曲げ位置(mm) ※背座交点から		曲げ位置(mm) ※背座交点から	
オフセット寸法(mm) ※最大30mmまで		オフセット寸法(mm) ※最大30mmまで	
		¥4,000-UP	

<input type="checkbox"/> 左右曲げ加工	オフセット寸法 (mm) ※最大30mmまで	<input type="checkbox"/> 右側オフセット寸法 (mm) ※最大30mmまで
※曲げ開始位置は指定不可		
<input type="checkbox"/> 外側へ曲げ	<input type="checkbox"/> 内側へ曲げ	¥4,000-UP
<input type="checkbox"/> 左側オフセット寸法 (mm) ※最大30mmまで	<input type="checkbox"/> 外側へ曲げ	<input type="checkbox"/> 内側へ曲げ
		¥4,000-UP

⑦バンパーオプション 標準：MPオリジナルタイプ

<input type="checkbox"/> 強化パイプ仕様 ※150g重量増	¥15,000-UP		※特殊形状バンパーは担当営業にご相談ください 確認の上対応の可否をご連絡致します 特殊形状のバンパーを指定された場合、必ず図面をご確認の上でご発注をお願い致します
<input type="checkbox"/> 保護チューブなし	金額変更なし		

<input type="checkbox"/> ストレートタイプ		¥9,000-UP	<input type="checkbox"/> Rタイプ		¥12,000-UP
<input type="checkbox"/> オリジナルショートタイプ		¥9,000-UP	<input type="checkbox"/> ストレートショートタイプ		¥9,000-UP

<input type="checkbox"/> バンパーアンダー前方1ヶ所のみ	¥4,000-UP	
<input type="checkbox"/> バンパーアンダー3ヶ所	¥11,000-UP	

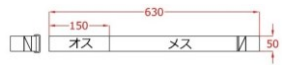
⑧ベルトステー 標準：背座交点にナット1個

記入見本	A: ナットタイプ B: 平板タイプ C: 丸棒タイプ ベルトステーのタイプ、取付数量、取付位置、フレームの内側取付か外側取付かを図示	¥4,000-UP/1ヶ所
------	--	---------------

②～⑧小計

⑨ アクセサリー

<input type="checkbox"/> ソフトストレッチベルト 幅80mm	¥7,000-	<input type="checkbox"/> ソフトストレッチベルト 幅120mm	¥8,000-
<input type="checkbox"/> ラチェットベルト(カバー付)	¥18,000-	<input type="checkbox"/> ひざ折り返しベルト	
<input type="checkbox"/> レッグサポートパイプカバー	¥4,000-	¥8,000-	



<input type="checkbox"/> ホイールバッグ	オープン	<input type="checkbox"/> MPリストバンド(2個1セット)	¥2,200-
----------------------------------	------	---	---------

クッション

※寸法・形状は詳細記入欄に指示

<input type="checkbox"/> ソフト(3層)	<input type="checkbox"/> ハード(3層)	<input type="checkbox"/> スーパーハード(MUZV)	都度見積
<input type="checkbox"/> ウルトラハード(ポリエチレンフォーム黒)			都度見積
<input type="checkbox"/> カバーあり	<input type="checkbox"/> カバーなし	※黒メッシュ生地 厚み10mm マジック付	金額変更なし

詳細記入欄

※特注ベルト、特殊クッション寸法等の詳細をご記入ください

弊社使用欄		
承認	製造部	営業部

⑩ フレームカラー ※標準：無塗装 カラーアルマイトは選択不可

<input type="checkbox"/> MP1~MP16	¥48,000-UP	<input type="checkbox"/> MP17~MP25	¥54,000-UP	<input type="checkbox"/> MP26~MP33	¥60,000-UP
()		()		()	

※色番号で記入

<input type="checkbox"/> ツートーン ※ツープースのみ	¥66,000-UP	<input type="checkbox"/> スリートーン ※スリーピースのみ	¥73,000-UP
シートフレーム()		シートフレーム()	
ベースフレーム()		レッグフレーム()	
		ベースフレーム()	

※色番号で記入

⑧~⑨小計

合計

※完成車は非課税、ホイールレスは税別
※仕様図作図料加算の場合あり

特別仕様ご要望記入欄

※お客様の身体状況によってやむを得ない場合のみご記入ください
それ以外の理由での対応は致しかねます
※弊社で事前に確認の上対応の可否をご連絡致します
内容によっては、回答にお時間を頂戴する可能性があります

弊社使用欄		
承認	製造部	営業部



株式会社 松永製作所

〒503-1272 岐阜県養老郡養老町大場484

TEL : 0584-35-1180 FAX : 0584-35-1270

