



C-MAX

Order Form

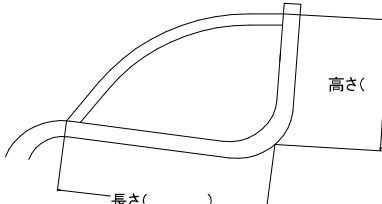
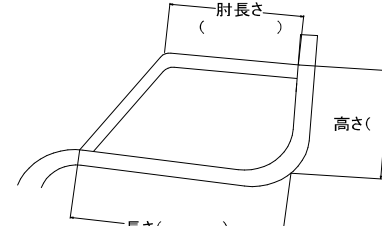
(2024,04版)

1/4ページ

お客様	フリガナ		様 お取扱店	ご担当者	様
	ユーザー名				
	住所	〒 - 都道府県			
	電話	()			

※掲載価格はメーカー希望小売価格となります。

本体フレーム

サイドガードの選択	<input type="checkbox"/> C01-01 サイドガード無し	¥380,000
	<input type="checkbox"/> C01-02 アルミプレート(つぶしパイプ+アルミ板)溶接	下記に寸法記入 ¥425,000
	<input type="checkbox"/> C01-03 アルミプレート(アルミ板のみ)ボルト固定	下記に寸法記入 ¥436,000
	<input type="checkbox"/> C01-04 カーボンプレート ※Rタイプのみ	下記に寸法記入 ¥460,000
	<input type="checkbox"/> C01-05 3Dカーボンフェンダー	¥484,000
	※C01-02、03、04は形状の選択 (R or デスク) と寸法の指定をお願いします。	
<input type="checkbox"/> Rタイプ 		<input type="checkbox"/> デスクタイプ 
※サイドガードの種類により、座幅の間隔が変わります。		* C01-02 つぶしパイプ内々:座幅 アルミ板内々:座幅+20mm * C01-03 アルミ板内々:座幅+15mm * C01-04 カーボンプレート内々:座幅+15mm * C01-05 3Dカーボンフェンダー内々:座幅+15mm

メインフレーム項目

A 前座高	B 後座高										
	24インチ・25インチ										
	360	370	380	390	400	410	420	430	440	450	460
400	<input type="checkbox"/> ※1	<input type="checkbox"/> ※1	<input type="checkbox"/>	<input type="checkbox"/>	<input type="checkbox"/>	-	-	-	-	-	-
410	<input type="checkbox"/> ※1	<input type="checkbox"/> ※1	<input type="checkbox"/>	<input type="checkbox"/>	<input type="checkbox"/>	<input type="checkbox"/>	-	-	-	-	-
420	<input type="checkbox"/> ※1	<input type="checkbox"/> ※1	<input type="checkbox"/>	<input type="checkbox"/>	<input type="checkbox"/>	<input type="checkbox"/>	<input type="checkbox"/>	-	-	-	-
430	<input type="checkbox"/> ※1	<input type="checkbox"/> ※1	<input type="checkbox"/>	<input type="checkbox"/>	<input type="checkbox"/>	<input type="checkbox"/>	<input type="checkbox"/>	<input type="checkbox"/>	-	-	-
440	-	<input type="checkbox"/> ※1	<input type="checkbox"/>	<input type="checkbox"/>	<input type="checkbox"/>	<input type="checkbox"/>	<input type="checkbox"/>	<input type="checkbox"/>	<input type="checkbox"/>	-	-
450	-	-	<input type="checkbox"/>	<input type="checkbox"/>	<input type="checkbox"/>	<input type="checkbox"/>	<input type="checkbox"/>	<input type="checkbox"/>	<input type="checkbox"/>	<input type="checkbox"/>	-
460	-	-	-	<input type="checkbox"/>	<input type="checkbox"/>	<input type="checkbox"/>	<input type="checkbox"/>	<input type="checkbox"/>	<input type="checkbox"/>	<input type="checkbox"/>	<input type="checkbox"/>
470	-	-	-	-	<input type="checkbox"/>	<input type="checkbox"/>	<input type="checkbox"/>	<input type="checkbox"/>	<input type="checkbox"/>	<input type="checkbox"/>	<input type="checkbox"/>
480	-	-	-	-	-	<input type="checkbox"/>	<input type="checkbox"/>	<input type="checkbox"/>	<input type="checkbox"/>	<input type="checkbox"/>	<input type="checkbox"/>
490	-	-	-	-	-	-	<input type="checkbox"/>	<input type="checkbox"/>	<input type="checkbox"/>	<input type="checkbox"/>	<input type="checkbox"/>
500	-	-	-	-	-	-	-	<input type="checkbox"/>	<input type="checkbox"/>	<input type="checkbox"/>	<input type="checkbox"/>

※ 1 後輪サイズ24インチのみ選択できます。

※ シート奥行、車軸位置、キャスト位置により多少の誤差が生じる場合がございます。

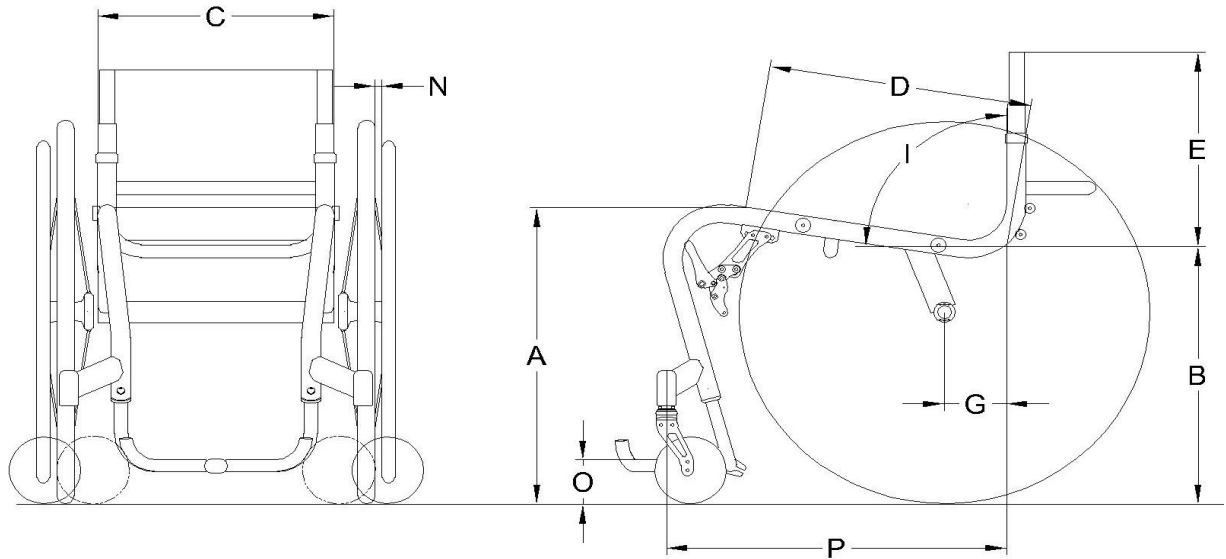
弊社記入欄

確認	入力	内容	担当営業



メインフレーム項目

C	座幅	【 mm】 (300~420mm 10mmピッチ)	バックサポートパイプ外々寸法	標準
D	シート奥行	【 mm】 (340~420mm 20mmピッチ)		
E	バックサポート高	【 mm】 (300~380mm 20mmピッチ)		
I	バックサポート角	【 度】 (90度~100度 1度ピッチ)	地面から	
O	フットサポート高	【 mm】 (45~120mm 15mmピッチ)	地面から	
G	車軸位置	【 mm】 (30~120mm 10mmピッチ)		
P	キャスト位置	【 mm】 (450~530mm 10mmピッチ)		



①パーツ項目

ホイール	24インチ	<input type="checkbox"/> スポークホイール(W-6)	標準
		<input type="checkbox"/> カーボン3P.act (W-3)	¥120,000
	25インチ	スピナジ- LXL <input type="checkbox"/> 白 (W-7WL) <input type="checkbox"/> 赤 (W-7RL) <input type="checkbox"/> 黒 (W-7BLL)	¥125,000
		スピナジ- LXL <input type="checkbox"/> 黒 (W-8BLL)	¥125,000
タイヤ	24インチ	IRCイクセレーサー <input type="checkbox"/> 灰 (T-3G) <input type="checkbox"/> 赤 (T-3R) <input type="checkbox"/> 黄(T-3Y) <input type="checkbox"/> 黒(T-3BL) <input type="checkbox"/> 青 (T-3B) <input type="checkbox"/> クロス灰 (T-4G)	標準
		V-TRAK <input type="checkbox"/> 灰 (T-6G) <input type="checkbox"/> 赤 (T-6R)	¥4,000
		シュワルベ <input type="checkbox"/> マラソンプラス・ブラック (T-8BL)	¥17,600
	NEW ! Shoxノーパンク <input type="checkbox"/> ブラック (スポークホイールのみ対応可能)	¥10,000	
	25インチ	IRCイクセレーサー <input type="checkbox"/> 灰 (T-7G) <input type="checkbox"/> 黒(T-7BL)	標準
		シュワルベ <input type="checkbox"/> マラソンプラス・ブラック (T-9BL)	¥17,600
ハンドリム	24インチ	<input type="checkbox"/> オーバルエイト(H4) ツメ間隔 <input type="checkbox"/> 5 <input type="checkbox"/> 10 <input type="checkbox"/> 15 (カーボンホイール取付不可)	¥18,000
		<input type="checkbox"/> アルミ製 (H-1)※表面処理は黒アルマイト	標準
		<input type="checkbox"/> ビニールコーティングアルミ製 (H-2)	¥18,000
		<input type="checkbox"/> チタン製 (H-3)	¥18,000
		<input type="checkbox"/> こぶグリップ (H-5) ※アルミ製リング+こぶ部品の同梱出荷のみとなります。	¥19,360
	25インチ	<input type="checkbox"/> アルミ製 (H-1)※表面処理は硬質アルマイト	標準
		<input type="checkbox"/> ビニールコーティングアルミ製 (H-2)	¥18,000
	ハンドリムツメ間隔 <input type="checkbox"/> 5 <input type="checkbox"/> 10 <input type="checkbox"/> 15 <input type="checkbox"/> 20 <input type="checkbox"/> 25 ※ハンドリムレス出荷不可	←チェック!	
キャンバー	<input type="checkbox"/> なし	標準	
	<input type="checkbox"/> 2° (A-1)	¥12,000	



②Option Parts オプションパーツ				
オプション&アクセサリ	<input type="checkbox"/> 収納式転倒防止	※C-MAX専用		¥37,000
	<input type="checkbox"/> ストレッチベルト	80mm幅×1500mm長		¥7,000
	<input type="checkbox"/> ストレッチベルト	120mm幅×1500mm長		¥8,000
	<input type="checkbox"/> ストレッチレッグカバー			¥4,000
	<input type="checkbox"/> ノンスリップネット			¥5,000
	<input type="checkbox"/> ドリンクホルダー (黒メッシュ)			¥2,500
	<input type="checkbox"/> スマートフォンケースⅡ	NEW!		¥5,000
	<input type="checkbox"/> フィンガード (黒)	※サイドガード無し、3Dカーボンフェンダーの場合 取り付けできません。		¥13,000
	<input type="checkbox"/> フィンガード (白)			
	<input type="checkbox"/> ホイールバッグ (27インチまで対応)			オープン
	<input type="checkbox"/> MP特製ステッカー No1			¥500
	<input type="checkbox"/> MP特製ステッカー No2			¥400
	<input type="checkbox"/> リストバンド			¥1,200
<input type="checkbox"/> モバイル式電動ポータブルエアポンプ (BK1 PLUS)	NEW!		オープン	
③Body Color ボディカラー				
パウダーコート 標準色	<input type="checkbox"/> [MFTS-301]M P ホワイト	<input type="checkbox"/> [MFTS-302]M P ブラック	<input type="checkbox"/> [MFTS-303]M P レッド	標準
	<input type="checkbox"/> [MFTS-304]M P イエロー	<input type="checkbox"/> [MFTS-305]M P ピンク	<input type="checkbox"/> [MFTS-306]M P ブルー	
	<input type="checkbox"/> [MFTS-307]M P ライムグリーン	<input type="checkbox"/> [MFTS-308]M P ガンメタリック		
特別色A	<input type="checkbox"/> [MFTS-309]マットホワイト	<input type="checkbox"/> [MFTS-310]マットブラック	<input type="checkbox"/> [MFTS-311]マットシルバー	¥12,000
	<input type="checkbox"/> [MFTS-312]マットレッド	<input type="checkbox"/> [MFTS-313]マットイエロー	<input type="checkbox"/> [MFTS-314]マットピンク	
	<input type="checkbox"/> [MFTS-315]マットブルー	<input type="checkbox"/> [MFTS-316]コーテブラウン		
特別色B	<input type="checkbox"/> [MFTS-317]ファインティックスブラック			¥18,000
特別色C	<input type="checkbox"/> [MFTS-318]スパークル銅	<input type="checkbox"/> [MFTS-319]スパークルオレンジ	<input type="checkbox"/> [MFTS-320]スパークルレッド	¥18,000
	<input type="checkbox"/> [MFTS-321]スパークルブルー	<input type="checkbox"/> [MFTS-322]スパークルスカイブルー	<input type="checkbox"/> [MFTS-323]スパークルグリーン	
	<input type="checkbox"/> [MFTS-324]スパークルシルバー	<input type="checkbox"/> [MFTS-325]スパークルライム		
特別色D	<input type="checkbox"/> [MFTS-326]パールホワイト	<input type="checkbox"/> [MFTS-327]キャンディラズベリー	<input type="checkbox"/> [MFTS-328]キャンディレッド	¥30,000
	<input type="checkbox"/> [MFTS-329]キャンディブルー	<input type="checkbox"/> [MFTS-330]キャンディティール	<input type="checkbox"/> [MFTS-331]キャンディ銅	
	<input type="checkbox"/> [MFTS-332]レッドフレイク	<input type="checkbox"/> [MFTS-333]ライトブルーフレイク		
カラーアルマイト	<input type="checkbox"/> [MYSH-701]サテンブラック	<input type="checkbox"/> [MYSH-702]サテンシルバー	<input type="checkbox"/> [MYSH-703]サテングレー	¥48,000
	<input type="checkbox"/> [MYSH-704]サテンブラウン	<input type="checkbox"/> [MYSH-705]サテンレッド	<input type="checkbox"/> [MYSH-706]サテンブルー	
	<input type="checkbox"/> [MYSH-707]サテンゴールド	<input type="checkbox"/> [MYSH-708]サテンパープル		
※カラーアルマイトは、部位によって色むらが発生する場合があります。また、紫外線等により色あせも発生しますのでご了承ください。				
④特記事項、備考				
クッションなどご指定がありましたら、こちらにご記入ください				
合計金額 [本体価格+メインフレーム+①+②+③ (+特記事項)]			¥	

※C-MAXは発注書選択項目以外の特注仕様をお断りしております。ご了承ください。

お願い< 1 > 採寸時にはMP専用カタログをご用意ください。カタログで設定寸法や仕様制限の確認をする必要があります。

お願い< 2 > 本体フレーム、メインフレーム項目は、発注書の寸法や仕様以外は対応致し兼ねますのでご了承ください。

お願い< 3 > 全ての項目の“□”にチェックをしていただき、チェックもれや選択ミスがないか、今一度ご確認の上ご発注ください。

(株)松永製作所 〒503-1272 岐阜県養老郡養老町大場484 TEL : 0584-35-1180 FAX : 0584-35-1270

