

Suai II

VOL.
09
-1



www.mp-wheelchairs.jp

 **MATSUNAGA**

株式会社 松永製作所

〒503-1272

岐阜県養老郡養老町大場484番地

TEL: 0584-35-1180 (代表)

FAX: 0584-35-1270

URL: <https://www.matsunaga-w.co.jp>

<https://www.mp-wheelchairs.jp>

Facebook: <https://www.facebook.com/matsunagamp>

Instagram: https://www.instagram.com/mp_wheelchairs

パンフレットに掲載の商品は改良のため予告なく変更することがあります。
仕様等の変更により、写真、内容が一部現物と異なる場合があります。
本カタログは印刷のため、実際の色と多少異なることがあります。

商品のお問い合わせは

2024



2024.VOL11-1



専用カタログをご覧ください。



2024 MP SERIES Suai II (スワイ 11-1)

 **MATSUNAGA**

Suai

(スゥアイ)

タイ語で「きれいな、美しい」という意味を持っています。タイ語は、世界中で最も美しい響きを持つ言語の一つとされています。

今日、
私の新しいパートナーが
やってくる…



はじめまして
私の Suai
今日からどうぞよろしくね



フレームカラー：シーグリーン

Suai II

CONTENTS

Prologue	01
Suai II JWX-1PLUS ・ Suai II JWX-2	03
仕様諸元	
Suai II	05
仕様諸元	
Very Kodawari Point	07
Suai II ・ Suai II JWX シリーズ それぞれのKodawari Point	
Suai II ・ Suai II JWX シリーズ 共通のKodawari Point	
Frame Color	09
フレームのカラーを選びます	
カラーコーディネート	
Parts	11
部品を選びます	
オプション部品を選びます	
Epilogue	17

Suai II



Suai II JWX-1PLUS



Suai II JWX-2





フレームカラー：ベビーブルー

New Suai II JWX-1 PLUS

価格は専用発注書でご確認ください。

【ジョイスティックタイプ】
ジョイスティックレバーで電動操作

- 電動モデル専用フレーム
- ショートフレーム / ロングフレーム
- 折りたたみ車
- メインフレームパイプサイズφ26
- 速度 4.5km/h仕様 / 6km/h仕様
- 電動走行距離
 - ・ ニッケル水素バッテリー 15km
 - ・ リチウムイオンバッテリー 27km
- 障害者総合支援法：モジュラー式対応

自分で思うままに出かけたい。
行きかったあの場所へ。
とびっきりのオシャレして。

Suai II JWX

仕様諸元 (単位：mm)

A 前座高※4	B 後座高						
	24インチ			22インチ			
	380	400	425	380	400		
フレームサイズ		ショート・ロング					
410	5"	□	-	-	□	-	
	6"	□	-	-	□	-	
430	5"	-	□	-	-	□	
	6"	-	□	-	-	□	
440	5"	□	-	-	□	-	
	6"	□	-	-	□	-	
455	5"	-	-	-	-	-	
	6"	-	-	□	-	-	
460	5"	-	□	-	-	□	
	6"	-	□	-	-	□	
485	5"	-	-	-	-	-	
	6"	-	-	□	-	-	
C 座幅	□340 □360 □380 □400						
D シート奥行	□340 □360 □380 □400 座奥400はロングフレームのみの設定となります。						
E バックサポート高	〈ロー〉 □320 □330 □340 □350 □360 □370 □380 □390 □400 〈ハイ〉 □410 □420 □430 □440 □450						
F フットサポート長※1※5	□330 □345 □360 □375 □390 □405 □420 □435						
G 車軸位置	0						
H ストレートアームサポート高※2	3Dカーボンアームサポート 250~290 (10ピッチ) 〈JWX-2のみ〉 アルミアームサポート 260~290 (10ピッチ)						
I バックサポート角度	86°						
J フレーム長	ロングフレーム 492mm ショートフレーム 452mm						
K 全高※3	855mm						
L 全長※3※6	ロングフレーム 910mm ショートフレーム 870mm						
M 全幅※3	JWX-1PLUS 585mm JWX-2 570mm						
N ハンドリム間隔	JWX-1PLUS 20 JWX-2 標準 15 ワイド 25						
O バックサポート<ハイ>曲げ角度	□5° □10°						
重量	〈JWX無し〉 JWX-1PLUS 8.5kg ※7 JWX-2 8.5kg ※8 〈JWX付バッテリー無し〉 JWX-1PLUS 24.8kg ※7 JWX-2 23.9kg ※8						
耐荷重	75kg						

- ※1 前座高により長さが確保できない場合がございます。
- ※2 ホイールサイズ、後座高の設定により設定できない場合がございます。
- ※3 次の仕様を元に算出しております。
前座高 430、後座高 400、座幅 380、バックサポート高 450 (10° 曲げ)、フットサポート長 330、ショートフレーム、24インチJWX-1PLUS、5インチPUW、セパレートフットサポート
- ※4 座奥行380mmの設定です。
座奥行の設定により、5mm程度寸法が変わる場合がございます。
- ※5 座奥行、フットサポートの選択パーツにより5mm程度寸法が変わる場合がございます。
- ※6 JWX-1PLUSの場合、転倒防止最短位置使用時は+5mmとなります。JWX-2の場合は、変わりません。
- ※7 次の仕様での重量になります。
前座高 460、後座高 400、座幅 380、バックサポート高 410 (R型5° 曲げ)、フットサポート長 390、ロングフレーム、24インチJWX-1PLUS、6インチスーパーキャスト、セパレートフットサポート、Mタックルプレーキ、アルミアームサポート
- ※8 次の仕様での重量になります。
前座高 430、後座高 400、座幅 380、バックサポート高 410 (R型5° 曲げ)、フットサポート長 390、ロングフレーム、24インチJWX-2標準タイヤ、5インチPUW、セパレートフットサポート、Mタックルプレーキ、3Dカーボンアームサポート

New Suai II JWX-2

価格は専用発注書でご確認ください。

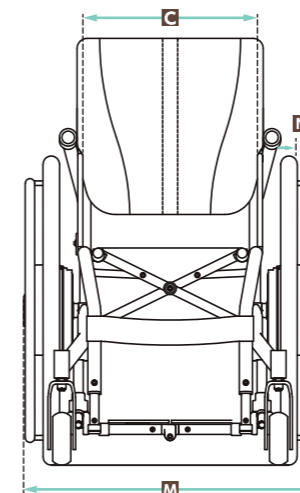
【アシストタイプ】
電動アシストハンドリム操作

- 電動モデル専用フレーム
- ショートフレーム / ロングフレーム
- 折りたたみ車
- メインフレームパイプサイズφ26
- アシスト走行距離
 - ・ ニッケル水素バッテリー 20km
 - ・ リチウムイオンバッテリー 36km
- 障害者総合支援法：モジュラー式対応

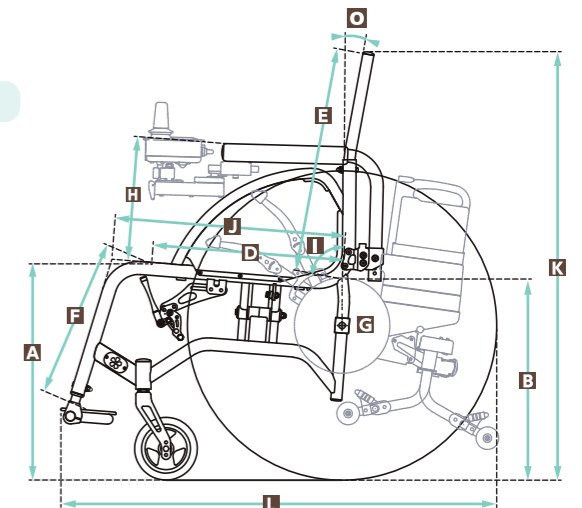


フレームカラー：サクラピンク

正面図



側面図



この図は、JWX-1PLUSの場合の図面になります。



写真はオプション装着車です。フレームカラー：ミルクホワイト

強さと優しさを持つ女性らしさを表現した車いすです。
漕ぎの軽さにもこだわりました。

Suai II

メーカー希望小売価格

¥ 240,000 ~ (非課税)

- ショートフレーム / ロングフレーム
- 重量：9.4kg～
- 折りたたみ車
- キャンバー2度選択可能
- メインフレームパイプサイズφ26
- セミアジャスタブル
- 障害者総合支援法：モジュラー式対応



フレームカラー：ナノハナイエロー

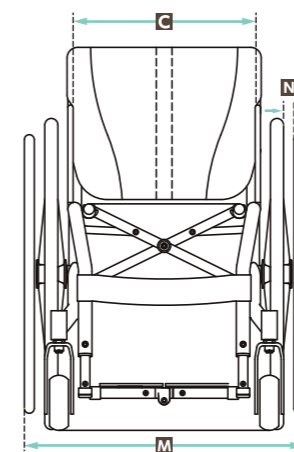
Suai II

仕様諸元 (単位：mm)

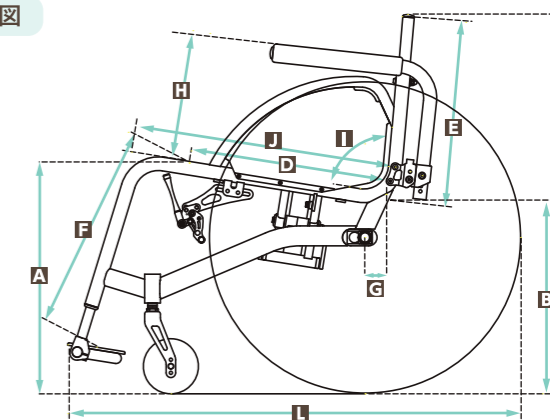
A 前座高※4	B 後座高						
	24インチ			22インチ			
	380	400	420	360	380	400	
フレームサイズ		ショート・ロング					
390	4"	-	-	-	<input type="checkbox"/>	-	-
	5"	-	-	-	<input type="checkbox"/> ※6	-	-
	フログフォーク	-	-	-	<input type="checkbox"/>	-	-
410	4"	<input type="checkbox"/>	-	-	-	<input type="checkbox"/>	-
	5"	<input type="checkbox"/>	-	-	-	<input type="checkbox"/> ※6	-
	フログフォーク	<input type="checkbox"/>	-	-	-	<input type="checkbox"/>	-
420	4"	-	-	-	<input type="checkbox"/>	-	-
	5"	-	-	-	<input type="checkbox"/> ※6	-	-
	フログフォーク	-	-	-	<input type="checkbox"/>	-	-
430	4"	-	<input type="checkbox"/>	-	-	-	<input type="checkbox"/>
	5"	-	<input type="checkbox"/>	-	-	-	<input type="checkbox"/> ※6
	フログフォーク	-	<input type="checkbox"/>	-	-	-	<input type="checkbox"/>
440	4"	<input type="checkbox"/>	-	-	-	<input type="checkbox"/>	-
	5"	<input type="checkbox"/>	-	-	-	<input type="checkbox"/> ※6	-
	フログフォーク	<input type="checkbox"/>	-	-	-	<input type="checkbox"/>	-
450	4"	-	-	<input type="checkbox"/>	-	-	-
	5"	-	-	<input type="checkbox"/>	-	-	-
	フログフォーク	-	-	<input type="checkbox"/>	-	-	-
460	4"	-	<input type="checkbox"/>	-	-	-	<input type="checkbox"/>
	5"	-	<input type="checkbox"/>	-	-	-	<input type="checkbox"/> ※6
	フログフォーク	-	<input type="checkbox"/>	-	-	-	<input type="checkbox"/>
480	4"	-	-	<input type="checkbox"/>	-	-	-
	5"	-	-	<input type="checkbox"/>	-	-	-
	フログフォーク	-	-	<input type="checkbox"/>	-	-	-

C 座幅	<input type="checkbox"/> 340 <input type="checkbox"/> 360 <input type="checkbox"/> 380 <input type="checkbox"/> 400	※1 前座高により長さが確保できない場合がございます。
D シート奥行	<input type="checkbox"/> 340 <input type="checkbox"/> 360 <input type="checkbox"/> 380 <input type="checkbox"/> 400 座奥400はロングフレームのみの設定となります。	※2 ホイールサイズ、後座高の設定により設定できない場合がございます。
E バックサポート高	<input type="checkbox"/> 320 <input type="checkbox"/> 330 <input type="checkbox"/> 340 <input type="checkbox"/> 350 <input type="checkbox"/> 360 <input type="checkbox"/> 370 <input type="checkbox"/> 380 <input type="checkbox"/> 390 <input type="checkbox"/> 400	※3 次の仕様を元に算出しております。
F フットサポート長※1※5	<input type="checkbox"/> 330 <input type="checkbox"/> 345 <input type="checkbox"/> 360 <input type="checkbox"/> 375 <input type="checkbox"/> 390 <input type="checkbox"/> 405 <input type="checkbox"/> 420 <input type="checkbox"/> 435 (安定タイプ) (20~40可変) <input type="checkbox"/> 20 <input type="checkbox"/> 30 <input type="checkbox"/> 40 (軽快タイプ) (40~60可変) <input type="checkbox"/> 40 <input type="checkbox"/> 50 <input type="checkbox"/> 60	フレームサイズ ロング 前座高 440 後座高 380 座幅 340 バックサポート高 340 フットサポート長 390 24インチスピナジー LXL ホイール 4インチライトニングキャスト 車軸位置 40mm ハンドリングアルミ爪間 10mm フットサポート TSS4
G 車軸位置	(安定タイプ) (20~40可変) <input type="checkbox"/> 20 <input type="checkbox"/> 30 <input type="checkbox"/> 40 (軽快タイプ) (40~60可変) <input type="checkbox"/> 40 <input type="checkbox"/> 50 <input type="checkbox"/> 60	※4 座奥行 380mmの設定です。 座奥行の設定により5mm程度寸法が変わる場合がございます。
H ストレートアームサポート高※2	3Dカーボンアームサポート 250~290 (10ピッチ) アルミアームサポート 260~290 (10ピッチ)	※5 座奥行、フットサポートの選択パーツにより5mm程度寸法が変わる場合がございます。
I バックサポート角度	86°	※6 5インチレジソコアは取付不可
J フレーム長	ロングフレーム 492mm ショートフレーム 452mm	
K 全高※3	723mm	
L 全長※3	ロングフレーム 865mm ショートフレーム 825mm	
M 全幅※3	515mm	
N ハンドリム間隔	5・10・15・20・25	
キャンバー	2°選択可	
重量※3	9.5kg	
耐荷重	75kg	

正面図



側面図



Very Kodawari Point

女性にとってもうれしい車いす！
Suai II は
女性らしいデザインと
何といても操作の軽さが
魅力的！
Suai II_J WXに乗って
オシャレして
ちょっと遠くへ出かけよう！



ページ

バッグ

バックサポートの背面ポケットが、バッグ型になりました。今までの車いすにはなかったバッグに仕上がりました。どなたでも持ちやすいようシンプルなデザインになっています。内ポケットもついていて、機能性もバツグン。バッグの色は、ページ、ピンク、水色の3色から選べます。フレームカラーに合わせるのもGood☆



ピンク

水色

バッグのフタはマグネット式になっています。中の生地もしっかりしていて、開けてもきれいな仕上がりです。内ポケットには仕切りもついて、細かい物もサッと取り出せます。取り外しが出来、市販の取付け金具を使って別の所につけたり、市販のストラップをつければポシェットにもなります。漕ぐ時バッグが大きく揺れないように、バッグが車いすの背面シートにくっつけられるようになっています。

Suai II

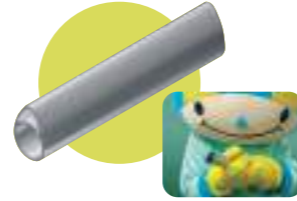
Original Point



フレームカラー：ミルクホワイト

軽量 & シンプルフレーム

自分に合うサイズを選択し、それに合わせて車いすを作るセミオーダータイプ。軽量でシンプルなフレームに仕上がりに、操作が軽いです。



©岐阜県
清流の国ぎふ・ミナモ #0765

ミナモパイプで剛性Up

フレームの剛性を出すために開発したパイプによって、漕ぎ出しが軽く転がりがいいです。パイプの名前は「ミナモパイプ」。地元岐阜県の「ぎふ清流国体」公式マスコット「ミナモ」の顔の形に似ていることから名づけました。ミナモも公認です。

Suai II & Suai II JW

Kyotou Point



フレームカラー：
レースライラック

コンパクトフレーム

Suai I と同様にフットサポートパイプの角度をおさえています。車やベッドへ移乗する場合や脚のあるテーブルへも、より対象物に近づけることができます。



フットサポートパイプの絞り

車に積む際、片手で握りやすいようにフットサポートパイプを左右20mmずつインセット (Suai I は15mm)。正面から見た時にスマートな印象になり、女性にはうれしいポイント☆



クッション：
ページ

バックサポートクッション

ベルト張り調整式で、ユーザーに合わせたシーティングが出来ます。クッションは、センターの背中と密着する部分には、さわやかな肌触りが持続するよう、吸水・速乾性のある生地を使用し、サイドの見える部分には、柔らかな質感のソフトレザーで上質な仕上がりに。



パーツカラー：ブラウン

パーツのアルマイト色

パーツのアルマイト色は通常、シルバーや黒が多いですが、Suai II ではブラウンとブラックを選択できるようにしました。ワケは、女性のしなやかさや優しさを表現するためです。パーツをブラウンにすることによって、やわらかい印象になります。ダークブラウンなので、フレームにどんな色が来ても相性◎です。対象パーツ：エックス・MPフォーク・プレーキステー・アームサポートステー・フットサポート・ポスト

Suai II JW

Original Point



バックサポートパイプ曲げ形状

背もたれ高さ410~450mmの場合、バックサポートパイプがハイタイプになり長くなりますが、肘掛け高さの辺りから後方に曲げ、楽に座っていただけるようにしました。肩、腕周りの動きも楽になります。曲げ角度は5°、10°から選択出来ます。
*写真は、「グリップハイタイプ R型 5度曲げ」です。



プラスポケット

JWXユニットのバッテリー取付標準型は、バッテリーが右側にあるため、ポケットは左側に付けられるようになっています。取り外し式で、お客様のご都合に合わせて左右どちらにも付けられます。ポケットの中身が少ない場合はなるべくベタンコになるように作り、車いすを折りたたんだ時にジャマにならないように、またタイヤに擦れにくいようにしました。内ポケットもついていて便利です。



プレート：花

アクセサリプレート

真鍮製の上質なプレート。花、ハート、星の3種類の柄の他、無地も用意しています。



花

ハート

星

無地

Suai II では、プレートが取り外し出来るようになったことで、気分転換に違う柄にすることも☆デコレーションもしやすくなりました。



フレームのカラーを選びます

色の好みは人それぞれ。あなたに合った色が見つかりますように。
持っている服の色の系統に合わせてたり、普段からベースとしている好きな色で選ぶのもいいですね。
フレームカラーであなたらしさを表現してください。



QRコードよりフレームカラーをご確認いただけます。(2021年12月より)

パール + クリアコート

女性らしいカラーに白パールのヴェールがかかったやさしい色合いです。
濃い目のカラーは深みある色をしています。クリアコートで艶があります。



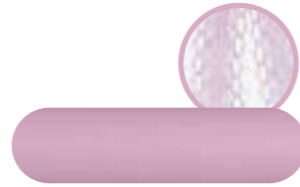
MFTS-501 ミルクホワイト
少しクリーム色した
やさしい上品な白パール



MFTS-502 ナノハナイエロー
菜の花のように春らしい
心明るくなるイエロー



MFTS-503 サクラピンク
まるで桜貝のような
淡くてかわいいピンク



MFTS-504 レースライラック
レースのようなやさしさを感じる
淡いパープル



MFTS-505 シーグリーン
南の島の海を思わせるような
大自然のグリーン



MFTS-506 ベビーブルー
春の野花のような
淡くてやさしい水色



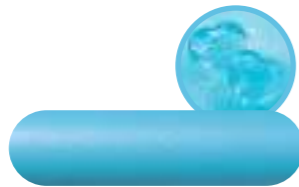
MFTS-507 ロマンティックモーヴ
エレガントさを持つ
ちょっと大人なパープル



MFTS-508 プラムブラウン
ほのかに紫がかった
美しいブラウン



MFTS-509 コーラルピンク
サンゴ色した
かわいいピンク



MFTS-510 アクアミルク
明るくきれいな水色



MFTS-511 ネコヤナギグレー
ネコヤナギのようにやさしくて
あたたかい上品色

マットコート

艶消しの塗装です。マットカラーには大人な女性のハイセンスな雰囲気があります。



MFTS-512 ミルク
ミルクのように少しクリーム色した白です。
ベースの色はミルクホワイトと同じです。
何色でも合わせられますね



MFTS-513 アカルイグレー
上品で、優しさもクールさもある大人な女性の
色です。上品な服にもデニムにも合って、
センスのいいオシャレ色です



MFTS-514 コイグレー
ほとんど黒に近いけど、キリッと引き締まる黒より
も優しい黒のイメージ。濃いグレーなので服の色
も合わせやすいです



MFTS-515 モカ
モカのような温かみのある濃い目のベージュ。
合う色は、白、黒、グレー、ネイビー、
グリーン系など…



MFTS-516 オリーブ
オリーブ色の優しいグリーン。
合う色は、白、黒、グレー、ネイビー、
ベージュなど…



MFTS-517 カラシ
カラシ色。個性的なきれい色です。
合う色は、白、黒、グレー、ネイビー、
グリーン系など…



Nanohana yellow
ナノハナイエロー



Baby blue
ベビーブルー



Lace Lilac
レースライラック



Sakura pink
サクラピンク



Milk white
ミルクホワイト

部品を選びます

Wheel

01 / SPOKE WHEEL
スポークホイール

28本スポークのブラックホイールを標準装備。色々なフレーム色ともマッチしやすいホイールを採用しました。

22インチ (着脱式) 24インチ (着脱式)
No.W-5 ブラック No.W-6 ブラック

02 / 3P.ACT
3スポーク
アクティブカーボンホイール

カーボンホイールのメリット
1.指を挟みにくい。2.お手入れ(清掃)が楽に。
3.ノンスリップネット装着時荷物が入りやすくなる。

3P.act

24インチ
No.W-3 ブラック
¥120,000 up
参考価格 (非課税)

2022年2月頃より販売予定です

03 / SPINERGY LXL
スピナジー
ライトエクストリームライト

スピナジー社の中でも一番軽量なホイールです。
車椅子の軽さを求める方にはお勧めです。スポークホイールに比べ2本で約400g軽くなります。

SPINERGY

24インチ
No.W-7BLL ブラック
¥125,000 up 参考価格 (非課税)

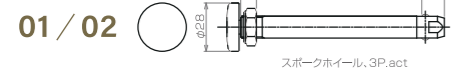
No.W-7WL ホワイト
¥125,000 up 参考価格 (非課税)

No.W-7RL レッド
¥125,000 up 参考価格 (非課税)

※スピナジーホイール装着時は、スポークホイール装着時に比べフレームとタイヤ間が広がります。

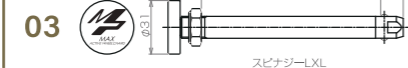
クイックリリースシャフト

スポークホイール、3P.act



01 / 02

スピナジー-LXL



03

Tires

商品名	サイズ・インチ	カラー
IRC エクセレーサー	25-501 22インチ 外径 (560mm)	グレー No.T-2G ブラック No.T-2BL
	25-540 24インチ 外径 (595mm)	グレー No.T-3G レッド No.T-3R イエロー No.T-3Y ブルー No.T-3B ブラック No.T-3BL
IRC エクセレーサー クロス	32-540 24インチ 外径 (610mm)	グレー No.T-4G
V-TRAK プリモ	25-501 22インチ 外径 (560mm)	グレー No.T-5G ¥4,000 up 参考価格 (非課税) レッド No.T-5R ¥4,000 up 参考価格 (非課税)
	25-540 24インチ 外径 (600mm)	グレー No.T-6G ¥4,000 up 参考価格 (非課税) レッド No.T-6R ¥4,000 up 参考価格 (非課税)
シュワルベ マラソンプラス	25-540 24インチ	ブラック T-8BL ¥17,600 up 参考価格 (非課税)
NEW Shox オールラウンド	25-540 24インチ 外径 (593mm)	ブラック T-10BL ¥10,000 up 参考価格 (非課税)

NEW! ポリウレタン製ノーバンクタイヤ
(スポークホイールのみ取付可能です)

Pushrims



オーバルエイト No.H-4 ¥18,000 up 参考価格 (非課税)

※カーボンホイールには取付不可 ※ハンドリムの間隔 5mm・10mm・15mm



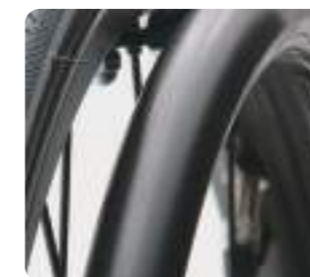
24インチスピナジー-LXL用・24インチスポークホイール用
ハンドリム形状はフィット感と駆動効率が重要と考え、手のひらの接触面積と、握る、離す動作を繰り返し検証した結果、オーバル断面を8度傾斜させたMPオリジナル形状となりました。新感覚のフィット感を実現しました。

※パイプ表面に製造上の加工跡が残る場合がございます。

※ハンドリムの間隔 5mm・10mm・15mm・20mm・25mm



アルミ製 (黒)



ビニールコーティングアルミ製

No.H-2 ¥18,000 up
参考価格 (非課税)



チタン製

No.H-3 ¥18,000 up
参考価格 (非課税)



こぶぐリップ

No.H-5 ¥19,360 up
参考価格 (非課税)

後付で取付出来るすべり止めカバー

Caster wheels



4インチ
レジソコア
105mm
No.C-R2



5インチ
レジソコア
125mm
No.C-R3



4インチ
PUWキャスト
105mm
No.C-P1



5インチ
PUWキャスト
125mm
No.C-P2



4インチ
ソフトローラ
105mm
No.C-Y1



5インチ
ソフトローラ
125mm
No.C-Y2

¥22,000 up 参考価格 (非課税) ¥22,000 up 参考価格 (非課税)



4インチ
ライトニング
105mm
No.C-L1



6インチ
スーパーキャスト
148mm
No.C-S3

¥10,000 up 参考価格 (非課税) ¥20,000 up 参考価格 (非課税)

Camber



キャンバー2°

No.A-1 ¥12,000 up 参考価格 (非課税)

Castor forks



MPフォーク

No.F-M



フログレッグスワイドフォーク

No.F-4 ¥65,000 up
参考価格 (非課税)

※適合は諸元表をご確認ください。
※4インチソフトローラのみ取付可。

Brakes



M-tackle
(M-タックル)

- 50mm
No.B-M1
- 75mm
No.B-M2
- 100mm
No.B-M3

バーの長さが3種類から選択できます。

ストロークが短くタイヤのロックが確実。ガタつきも低減。



FB-tackle
(FB-タックル)

- 100mm
No.B-F1

前方・後方どちらでもかけられる新設計ブレーキ。(カバー黒色)



FBタックルブレーキ専用延長バー

- 50mm延長
No.B-31
¥2,000 up 参考価格(非課税)
- 100mm延長
No.B-32
¥2,000 up 参考価格(非課税)
- 150mm延長
No.B-33
¥2,000 up 参考価格(非課税)



FBタックル連動式キャリパーブレーキ

介助専用グリップのセットとなります。

- FBタックル (100mm)
- FBタックル連動式キャリパーブレーキ
- 押し手

No.TB-1 ¥20,000 up 参考価格(非課税)

※バックサポート高380mm以上でご選択ください。

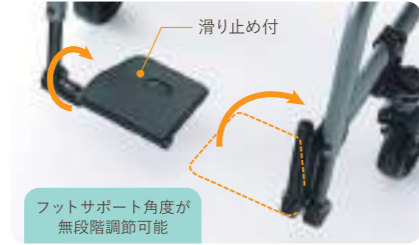
Foot Support



T.S.S.IV

No.FP-1

T.S.S.IIIからさらに進化を遂げたT.S.S.IVが誕生！好評であった、フットサポート角度可変機構はそのままだに、完成度を高めるとともに軽量化を実現。さらにアッパーラベルもより滑りにくい素材に変更。長く愛用できる設計。



セパレートフットサポート

No.FP-2

フットサポートプレートが左右独立したタイプ。T.S.S.同様、角度可変機構を標準装備することで、最適なステップ角を提供。これにより、痙攣・痙せいを抑制。



アジャストフットサポート

No.FP-3

セパレートステップでは足が乗らない、ステップ幅が広い方が安心感がある、という方に最適。 ※座幅によっては加工(カット)が必要です。



バイジョイントフットサポート

No.FP-4

T.S.S.IVに比べ約65g軽量です。



ハイマウントセパレートフットサポート

No.FP-5 ¥12,000 up 参考価格(非課税)

フットサポート長を短く設定できます。 ※フット長200~300に調整可能。



ハイマウントアジャストフットサポート

No.FP-6 ¥12,000 up 参考価格(非課税)

セパレートステップでは足が乗らない、ステップ幅が広い方が安心感がある、という方に最適。フットサポート長を短く設定できます。 ※座幅によっては加工(カット)が必要です。



ポスト式ハイマウントセパレートフットサポート

No.FP-7 50mm ¥12,000 up 参考価格(非課税)

No.FP-8 100mm ¥12,000 up 参考価格(非課税)



ポスト式ハイマウントアジャストフットサポート

No.FP-9 50mm ¥12,000 up 参考価格(非課税)

No.FP-10 100mm ¥12,000 up 参考価格(非課税)



ポスト式ハイマウントステップ新発売

従来のハイマウントステップに比べ、ステップのクランプ位置を支点にステップ高さをUPするので、ステップ位置を自由に調整可能となりました。足を座シートの直下にするしたい方や、足が曲がらずフレームの前側にステップを設けたい方にも対応可能となっております。 ※サイズは100mmと50mmの2種類をご用意しました。

Accessory Plate



真鍮製のおしゃれなプレート。花・ハート・星・無地から選べます。

- 花
- ハート
- 星
- 無地

Pocket



ベージュ・ピンク・水色の3色から選べます。ソフトレザーのおしゃれなバック型。取り外しも可能です。

Back Support



クッションは通気性のいいメッシュを使用。ベージュの方は両サイドがソフトレザーになっています。

OPTIONS

オプションを選びます



MATSUNAGA ORIGINAL ARM SUPPORT

3Dカーボンアームサポート

No.7 (固定式)

¥30,000 up 参考価格(非課税)

No.8 (跳ね上げ式)

¥30,000 up 参考価格(非課税)

強度と軽量を両立させるカーボンボディはもちろん、新たにエラストマーチューブの採用で耐摩耗性を向上させました。アームサポート固定部は、ガタを防止する新形状とし、グリップ部分はフラット形状で使い勝手も追求しました。



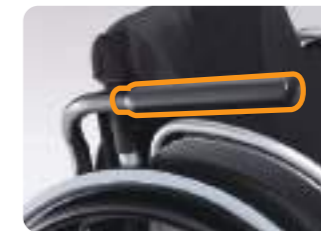
アルミアームサポート

No.5 (固定式)

¥20,000 up 参考価格(非課税)

No.6 (跳ね上げ式)

¥20,000 up 参考価格(非課税)



アームサポート保護カバー

No.1 (同梱出荷)

¥3,000 up 参考価格(非課税)

No.2 (取付出荷)

¥6,000 up 参考価格(非課税)

※サイドガード付きは取付不可。 ※同梱で出荷した場合は、お客様自身での取付けとなります。



グリップ直角タイプ

No.1

¥6,000 up 参考価格(非課税)

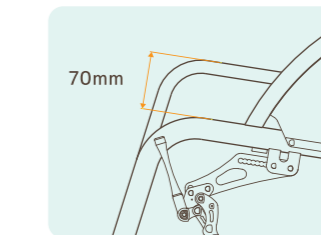


グリップRタイプ

No.2

¥6,000 up 参考価格(非課税)

グリップ高さが直角タイプよりも高く、介助者がより押しやすい高さです。



プッシュアップバー

No.1

¥12,000 up 参考価格(非課税)

溶接にて取付



背折れ

No.1

¥10,000 up 参考価格(非課税)

※バックサポート高380mm以上でご選択ください。



ドアローラー

No.1

¥2,500 up 参考価格(非課税)

フットサポート先端に取り付けられたローラーが回転することで、扉や壁の傷つき防止になります。 ※アジャストフットサポートは選択できません。



収納式転倒防止

No.1

¥20,000 up 参考価格(非課税)



ステッキホルダー

No.1

¥15,000 up 参考価格(非課税)

右・左の取付位置が選べます

オプションを選びます



ストレッチベルト

No.1 ¥7,000 参考価格(非課税)
80mm幅 × 1500mm

No.2 ¥8,000 参考価格(非課税)
120mm幅 × 1500mm

伸縮する幅広ベルトです。姿勢を保持する為の補助等使い方は様々です。



ストレッチレッグカバー

No.1 ¥4,000 up 参考価格(非課税)

車いすのフレームを保護します。ブッシュUP時の滑り止めにもなります。



ノンスリップネット

No.1 ¥6,000 up 参考価格(非課税)

小さな荷物を受けとめます。380mm~420mm 幅用 300mm~360mm 幅用



プラスポケット・JWシリーズ・バッグのMPタイプ選択時

No.1 ¥4,000 up 参考価格(非課税)

高さ180mm × 幅120mm × マチ80mm
磁気の影響を受ける物はポケットに入れないで下さい。



ポケット大 縫い付け
・バッグのMPタイプ選択時

No.1 マジックタイプ
¥6,000 up 参考価格(非課税)

No.2 ファスナータイプ
¥10,000 up 参考価格(非課税)



ドリンクホルダー

No.1 ¥2,500 up 参考価格(非課税)

フットサポートパイプに取り付けるドリンクホルダーです。



スマートフォンケースII

No.1 ¥5,000 up 参考価格(非課税)

縦176mm × 幅80mm × 厚さ30mm
大きなスマートフォンでもらくらく入れられるケースです。フットサポートパイプに簡単に取り付けられます。



フロントキャリー

No.1 ¥6,000 up 参考価格(非課税)

伸縮式で荷物の持ち運びに便利。



2枚1組

フィンガード (黒)

No.1 ¥13,000 up 参考価格(非課税)

布製サイドガードには取り付けできません。マジックテープにて取付。

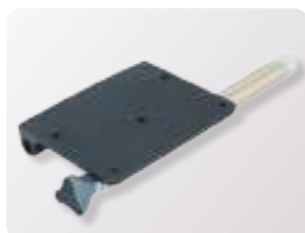


2枚1組

フィンガード (白)

No.2 ¥13,000 up 参考価格(非課税)

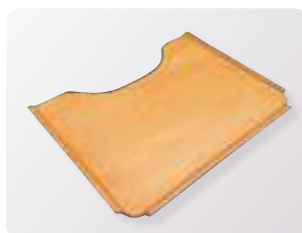
布製サイドガードには取り付けできません。マジックテープにて取付。



アルミアームサポート用
テーブル金具セット

No.1 オープン価格

アルミサポートに直接差し込んで使えるテーブルステーです。



テーブル

No.1 オープン価格

テーブルの淵に立ち上げがあり、物が落ちにくくなっています。



MPホイールバック

No.1 オープン価格

27インチまで4本入れられます。



ステッカー

No.1 ¥400 (税込)

文字だけ貼れるタイプです。



01 サイドガード



レース有 ¥8,800 (税込)

レース無 ¥7,700 (税込)

02 背シート (アウター前)



¥16,500 (税込)

03 背シート (アウター後)



レース有 ¥11,000 (税込)

レース無 ¥9,900 (税込)

04 デニムバック



¥19,800 (税込)

05 レッグベルト



¥7,700 (税込)

06 ドリンクホルダー



¥6,600 (税込)

07 スマートフォンケース



¥9,900 (税込)

08 座クッションカバー



松永円座仕様 ¥11,000~(税込)

ロホクッション用 ¥15,400~(税込)

その他クッション ¥15,400~(税込)

レースのデザインが変わることがございます。製品の写真の写り方によって多少色見が変わって見える場合がございます。また、多少色落ちや色移りすることがありますのでご注意ください。